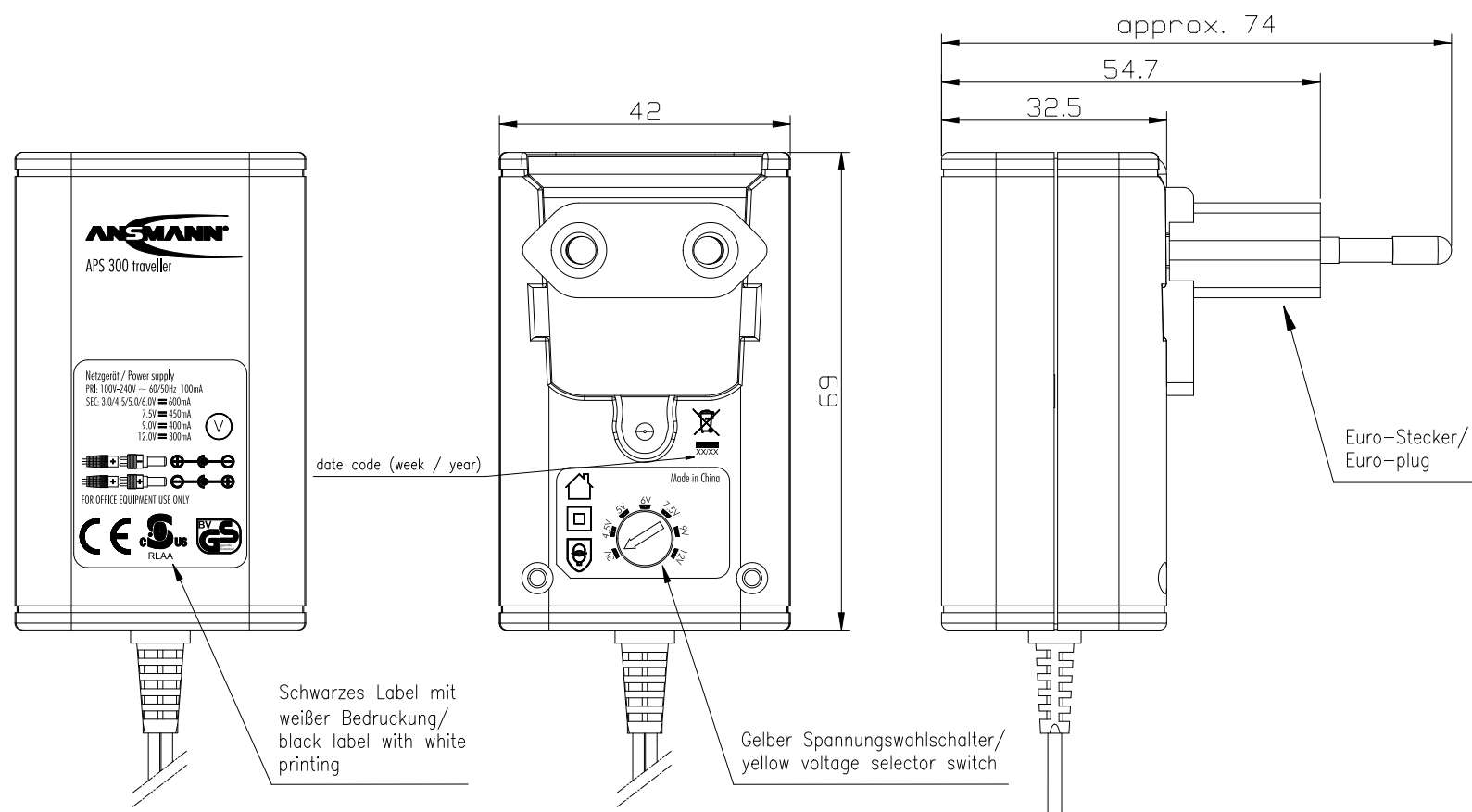
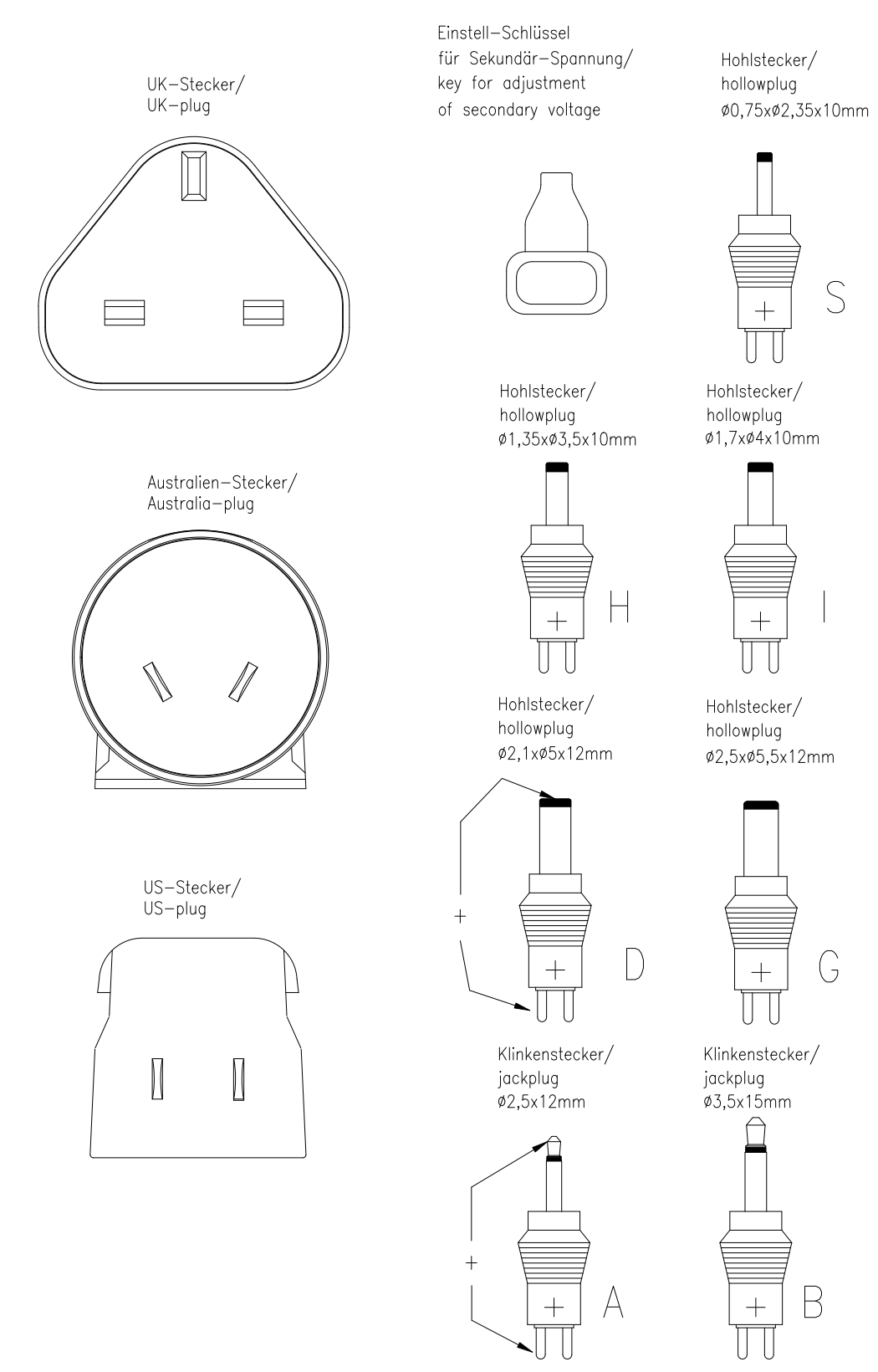


Diese Zeichnung/CAD-Daten dürfen ohne unsere Genehmigung weder vervielfältigt noch Dritten zugänglich gemacht werden. Ihre Benutzung ist nur für die Zwecke gestattet, für die wir sie ausdrücklich zur Verfügung gestellt haben. Die Zeichnung/CAD-Daten sind auf Verlangen jederzeit zurückzugeben. Zusicherungen sind strafbar und verpflichtend zum Schadensersatz. Ein Fall der Anmeldung eines Patentes oder Gebrauchsmusters bleibt vorbehalten. ANSMANN behält sich das Recht vor, das auf diesem Datenblatt beschriebene Produkt jederzeit ohne Vorankündigung zu verändern oder zu verbessern. / This drawing/CAD data must not be multiplied nor made accessible to third parties without our explicit approval. Their use is only permitted for those purposes for which we made them available expressly. On request this drawing/CAD data have to be returned to us at any time. Any contravention is punishable and leads to compensation. In case of application of a patent or a utility model all rights are reserved. ANSMANN pursues a policy of continuous development. Therefore we reserve the right to modify and improve at any time the product described in this data sheet without prior notice.



**Technische Daten/  
technical data**

- Eingangsspannung/  
input voltage : 100-240V ±10% 60/50Hz 100mA
- Ausgangsspannung/  
output voltage : 3-4.5-5-6-7.5-9-12V ±10% stabilisiert/regulated
- Ausgangsstrom/  
output current : 3-6V/600mA; 7.5V/450mA; 9V/400mA; 12V/300mA
- Leistungsaufnahme im Leerlauf/  
stand-by power consumption : <0,3W
- Ausgangs-Schutz  
output electrical protection : Kurzschluss/  
short circuit
- Schutzart/  
protection : IP 40
- Isolation/  
insulation : 4 kV Eingang/Ausgang  
primary/secondary
- Betriebstemperatur/  
operating temperature : 0°C.....+25°C
- Lagertemperatur/  
storage temperature : -25°C.....+70°C
- Gewicht/  
weight : 158g inkl. Zubehör, ohne Verpackung/  
158g incl. accessories, without package
- Gehäuse/  
case : Steckergehäuse schwarz/  
plug-in case black
- Gehäusematerial/  
case material : UL94V-0
- Verpackung/  
packaging : Blisterverpackung inkl. mehrsprachiger Bedienungsanleitung  
blister shell incl. multilingual operating instruction
- Approbation/  
approval : CE, cBVus, BVGS



Verwendungsbereich/Application range für Anfrage/for inquiry AN8708A				Zul. Abweichung/ Allowable deviation		Oberfläche/ Surface		Maßstab/Scale 1:1		Gewicht/Weight			
								Werkstoff/Work material, Modell-Nr.					
V4	US-plug changed	22.03.13	CB	2009	Datum/Date	Name		Zeichnungsname/Drawing name					
V3	BVGS approval added	11.05.11	ML	Erstellt/ Drawn by	16.07.	J.STUMPF		APS 300 traveller					
V2	cBVus approval added	10.03.11	ML										
V1	efficiency leveled updated	27.12.10	ML										
V0	"Made in China" added	29.03.10	MF										
V0	protection changed	23.03.10	TAR										
V0	date code added	20.01.10	PK										
V0	---	16.07.09	JST										
Version Änderung/Change				Datum/Date		Name		Ursprung/Origin Proj. 035/09/09		Ersatz für/Replaced by		Ersatz durch/Replacement through:	
								<b>ANSMANN</b>		Zeichnungsnummer/Drawing number Artikelnummer/Part number 5311103		Blatt/ Sheet 1	