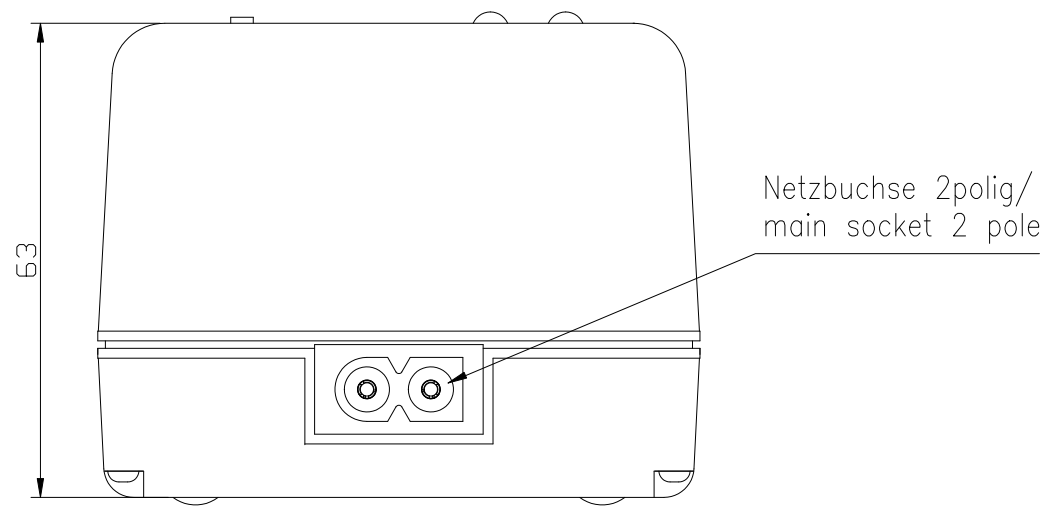
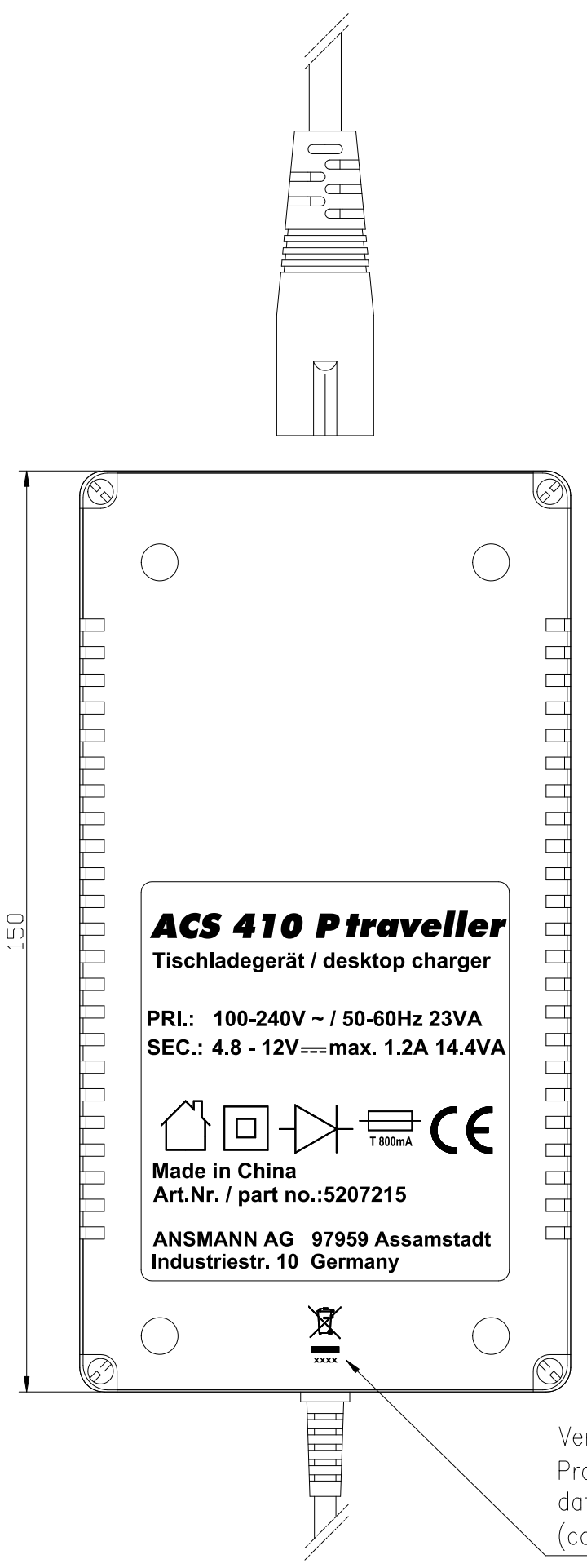
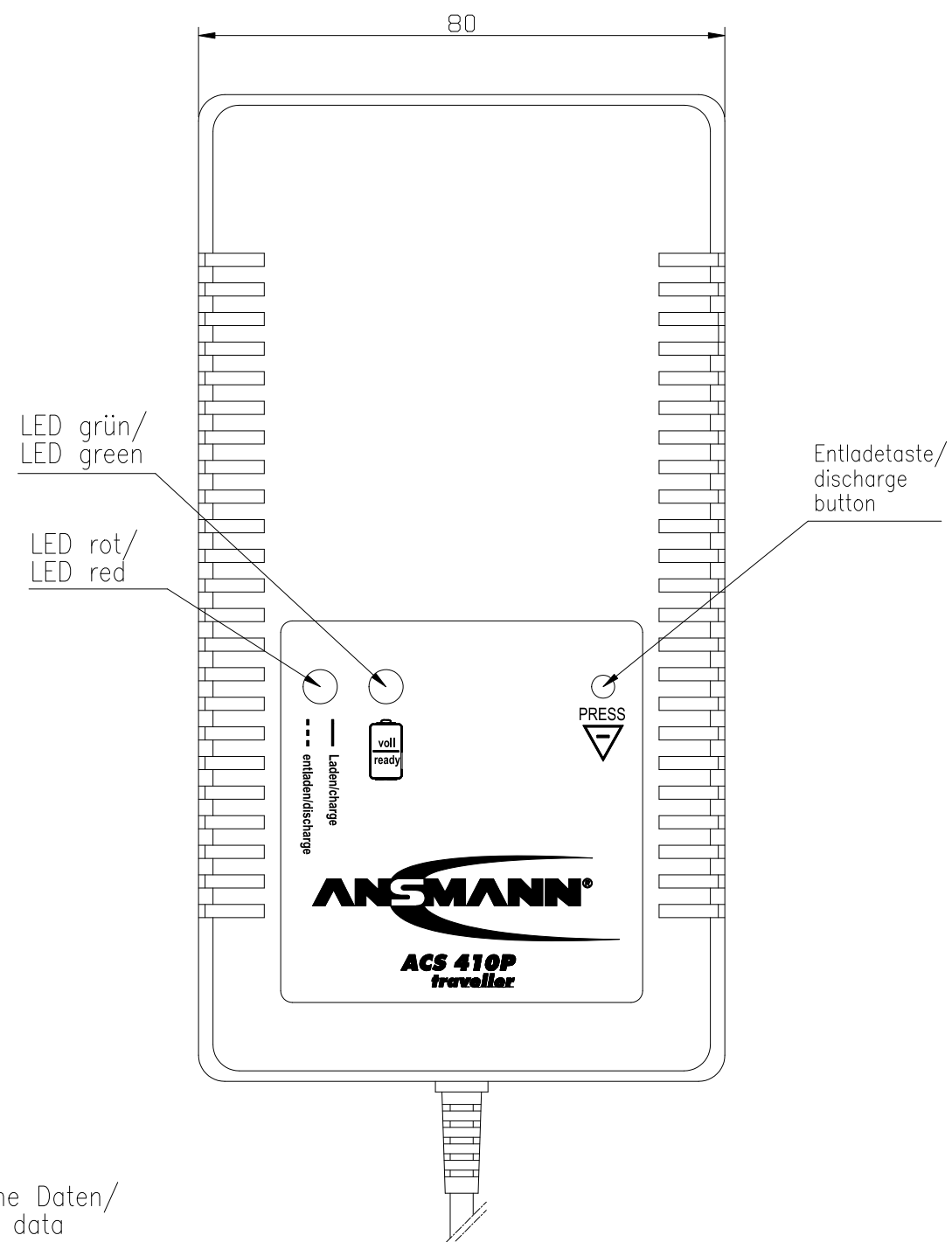


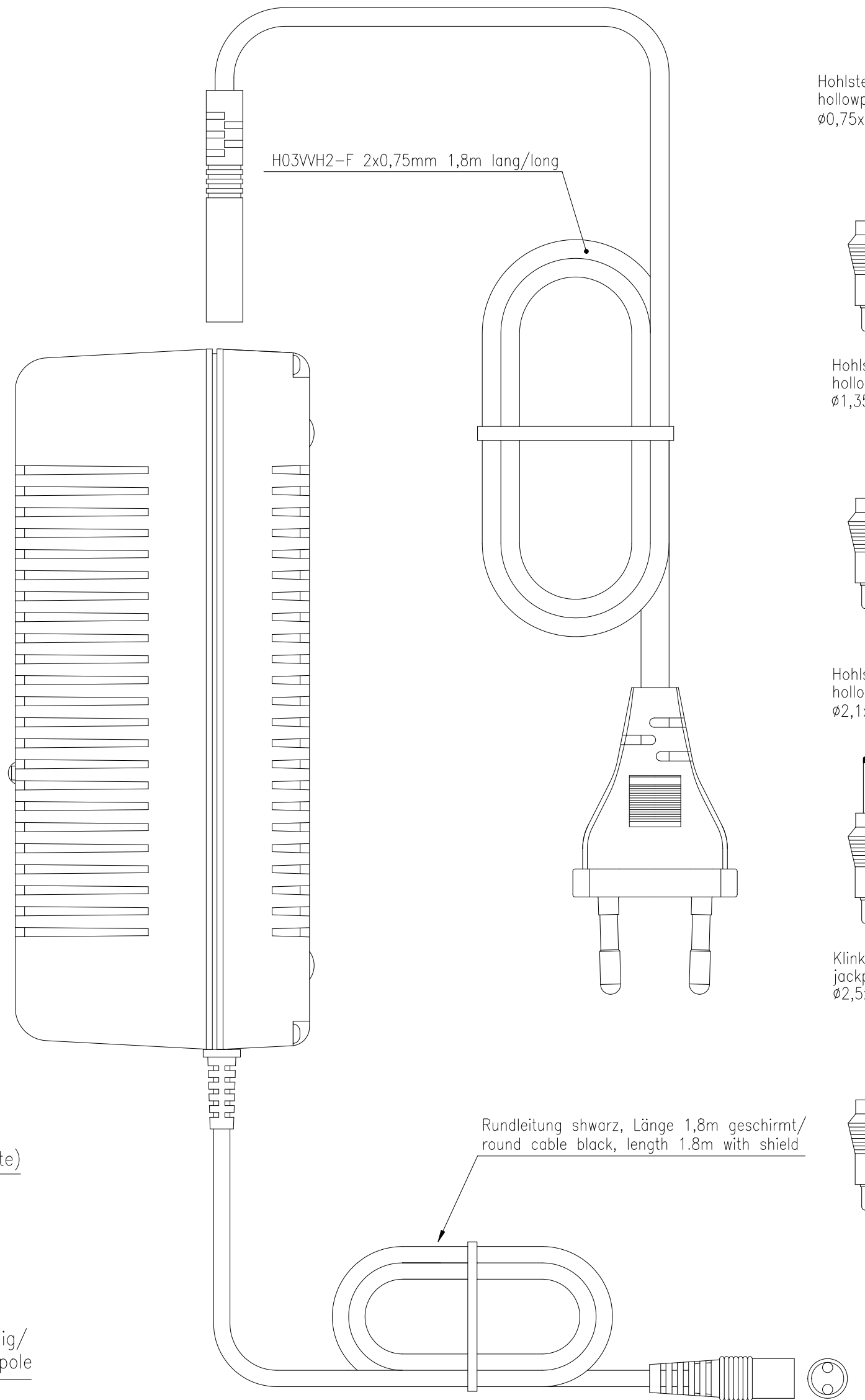
Diese Zeichnung/CAD-Daten dürfen ohne unsere Genehmigung weder vervielfältigt noch Dritten zugänglich gemacht werden. Ihre Benutzung ist nur für die Zwecke gestattet, für die wir sie ausdrücklich zur Verfügung gestellt haben. Die Zeichnung/CAD-Daten sind auf Verlangen unserer zuständigen Zweigstellen und Strahler und verpflichtet zum Schutz vor unbefugter Weiterentwicklung, wir behalten uns das Recht vor, Änderungen vorzunehmen. Änderungen sind in der Zeichnung/CAD-Daten durch eine Änderung der Zeichnung/CAD-Daten zu verdeutlichen. In case of approval of a patent or a utility model, the rights are reserved. All rights are reserved. Änderungen sind in der Zeichnung/CAD-Daten durch eine Änderung der Zeichnung/CAD-Daten zu verdeutlichen. In case of approval of a patent or a utility model, the rights are reserved. All rights are reserved.



Technische Daten/technical data

- Eingangsspannung/ input voltage : 100-240V ±10% 50/60Hz
- Ausgangsspannung/ output voltage : 24V ±10% im Leerlauf/ no load
4-18V im Ladebetrieb/ in charge modus
- Ladestrom/ charge current : 1200mA ±10%
- Vorladestrom/ pre charge current : 150mA ±10% für/for ca. 4,5min.
- Erhaltungsladung/ trickle charge : 7-11mA
- Entladestrom/ discharge current : 150-300mA
- Abschaltkriterien/ criterion of cut off : - ΔU -Erkennung
- ΔU -detection
- Sicherheitstimer/ safety timer : 650min±10%
- Ladeanzeigen/ charging indicators : LED rot/ leuchtet bei Schnellladung; blinkt bei Entladung und kurzzeitig bei Akkukontakt
LED red/ lighting steadily during fast charge; flashing during discharge and for a moment at battery-contact
LED grün/ leuchtet nach beendeter Ladung; Erhaltungsladung
LED green/ lighting steadily after fast charge; trickle charge
- Ladebeginn/ begin of charge : bei Akkukontakt oder nach Entladung/
at battery-contact or after discharge
- Isolation/ insulation : 4 kV Eingang/Ausgang
primary/secondary
- Schutzart/ protection : IP 20

- Temperatur/ temperature : Funktionstemperatur/ 0°C...+25°C
operating temperature
Lagertemperatur/ -25°C...+70°C
storage temperature
- Gewicht/ weight : 570g inkl. Verpackung und Zubehör/
570g incl. packaging and accessories
- Verpackung/ packaging : Einzelverpackung weiße FS ca. 110x65x320mm (LxBxH)
individual package, white folding box
approx. 110x65x320mm (LxWxH)



Approbationen/ : CE approvals

Verwendungsbereich/ Application range für Anfrage/for inquiry xxx/xx		Zul. Abweichung/ Allowable deviation	Oberfläche/ Surface	Maßstab/Scale 1:1	Gewicht/Weight
				Werkstoff/Work material, Modell-Nr.	
		2001	Datum/Date Name	Zeichnungsname/Drawing name	
V3	ANSMANN Logo updated	18.12.13	CF	02.03.	S.P.
V3	date code changed and adress added	18.12.13	CF		
V2	"Made in China" added	31.03.10	MF		
V2	Germany removed	02.07.08	JE		
V2	package regulation is V2	20.07.06	VS		
V1	backside printing,technical datas	13.01.04	AS		
V1	data sheet updated	14.07.03	SM		
Version Änderung/Change		Datum/Date	Name	Ursprung/Origin	Proj. XXX/XX/XX
				Ersatz für/Replaced by	Ersatz durch/Replacement through:
				Zeichnungsnummer/Drawing number Artikelnummer/Part number 5207215	
				Blatt/Sheet 1	

